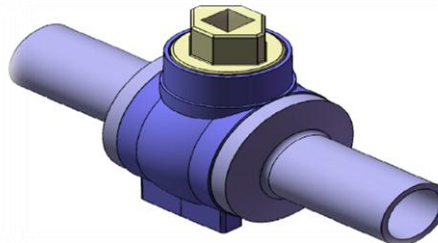


FOX FITTINGS представляет: Шаровые краны типа PVS

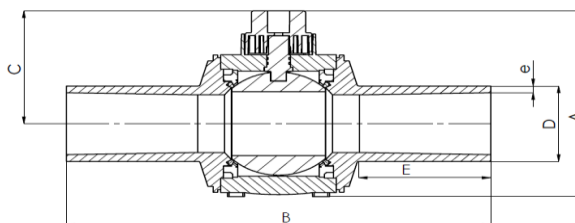
Шаровые краны для газа и воды

- Диаметр 25 – 160 mm
- 25-125 полнопроходные
- Корпус изготовлен методом стыковой сварки
- Уплотнения из NBR, EPDM или Витон (для химического использования)



Такого рода краны используются в Европе с 1976 года

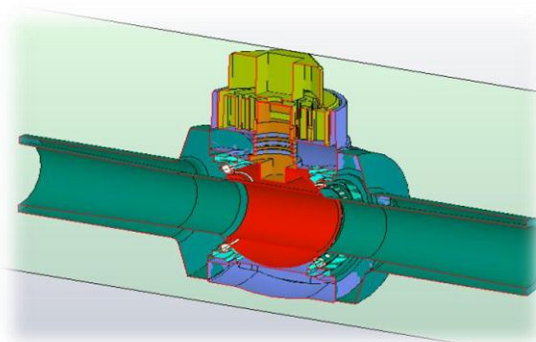
Технические характеристики и размеры:



| Размер (mm) | A (mm) | B (mm) | C (mm) | E (mm) | Вес (kg) |
|-------------|--------|--------|--------|--------|----------|
| 20 | 217 | 250 | 140 | 63 | 0,75 |
| 25 | 217 | 250 | 140 | 63 | 0,75 |
| 32 | 205 | 321 | 133 | 85 | 1,68 |
| 40 | 205 | 322 | 133 | 88 | 1,71 |
| 50 | 205 | 364 | 133 | 107,6 | 1,81 |
| 63 | 205 | 339 | 133 | 98,1 | 1,86 |
| 75 | 205 | 358 | 133 | 111 | 2,05 |
| 90 | 275 | 504 | 169 | 152 | 4,95 |
| 110 | 275 | 503 | 169 | 155 | 5,25 |
| 125 | 275 | 503 | 169 | 154 | 5,45 |
| 160 | 275 | 470 | 169 | 136 | 6,1 |

Материалы крана типа PVC:

| Элемент | Шаровые краны (25 – 160 mm) |
|-----------------|-----------------------------|
| Корпус | Полиэтилен PE100 |
| Шар | Полипропилен |
| Седло шара | Полиэтилен |
| Уплотнение шара | NBR, EPDM или Витон |
| Соединитель | Ацеталь |
| Уплотнитель | NBR |
| Ключ | Ацеталь + стекловолокно |



Подключение к сети с помощью:

- Стыковая сварка
- Электросварочная сварка
- Механическое соединение



Технические нормы:

Шаровые краны PE предлагаемые FoxFittings полностью соответствует следующим нормам:

EN 1555-4
EN 12201-4

Применение:

- Газовые сети,
- Водные сети
- Домашние установки
- Установки с давлением воздуха
- Другие газообразные установки (неон, аргон, гелий)

Максимальное рабочее давление:

| | |
|--------|--------|
| PE 100 | SDR 11 |
| Газ | 10 bar |
| Вода | 16 bar |

Телескопические штоки :

| |
|-------------|
| 600-1000mm |
| 1000-2000mm |

Другие размеры на заказ

