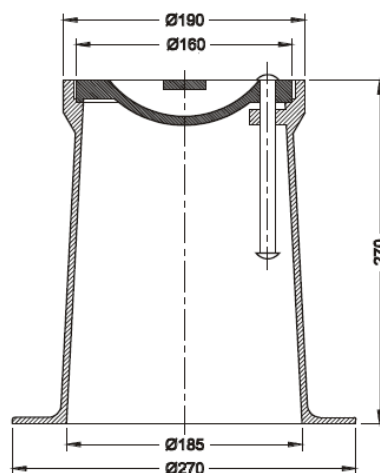


Wilamowice 2008-04-23

Street boxes ПЭ - HD

DIN 4056



FOX FITTINGS s.c. представляет новый продукт в своей ofercie. Поверхностные коробки для кранов и заслонок. Подходит для установки как на тротуар так и на дороге. Они имеют следующие параметры:

- Изготовлены из полиэтилена высокой,
- Габаритные размеры 270x270 мм,
- Вес 3,8 кг
- Высокая прочность на сжатие - до 20 т,
- Чугунные крышки с пометкой "вода" или "газ"
- Упаковка на поддоне - 90 шт